



**القرصنة في صناعة الاعلام واثرها علي هذه الصناعة!!?  
دراسة لانواع واساليب القرصنة علي هذه الصناعة  
و التدابير التكنولوجية الخاصة بها .**

م/ أحمد عبد الجواد

Engineering Department

الشركة العربية الاعلامية

AMC/ART

٢٠٠٩ / ١٢

تم الاستعانة في هذا العرض ببعض البيانات من بعض المصادر الاخرى مشار اليها في امكانها  
وفي نهاية العرض .



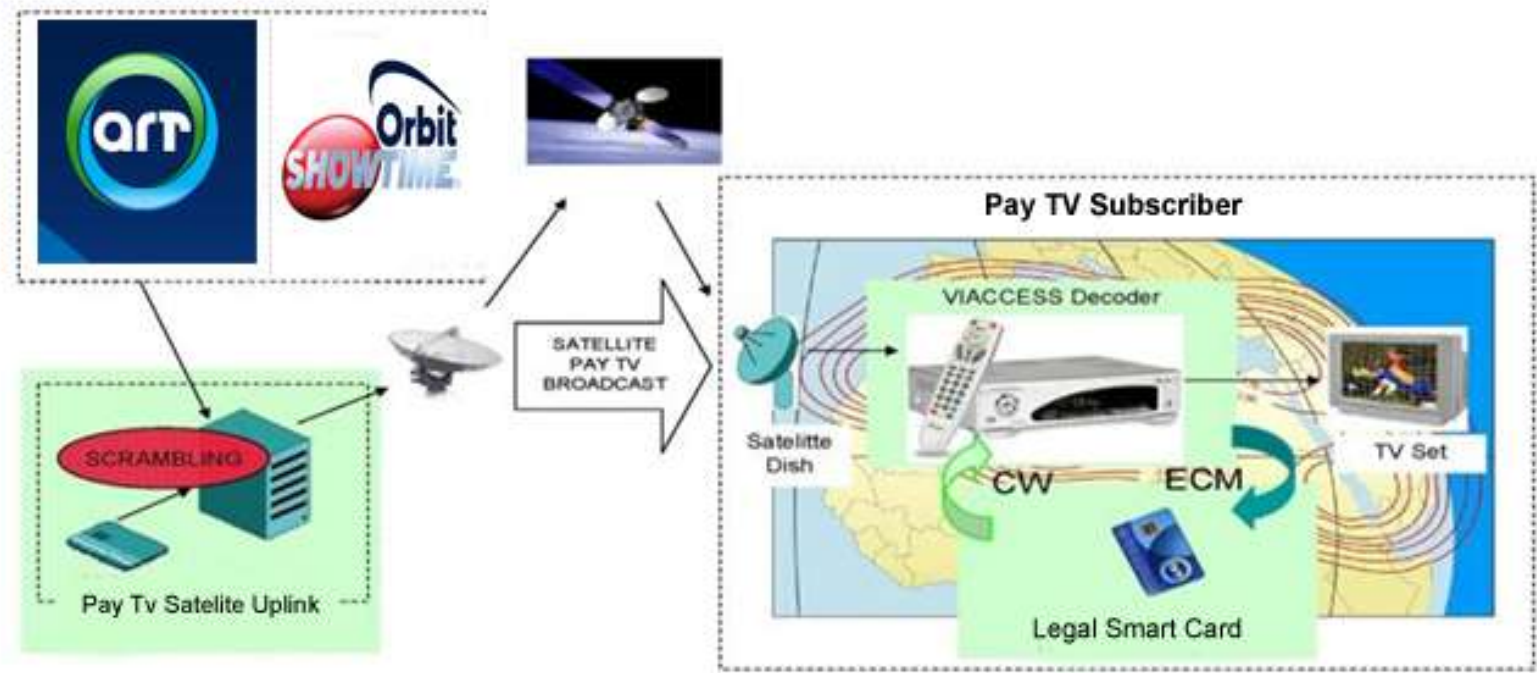
# أنواع القرصنة على القنوات الفضائية

## Satellite Channel Piracy

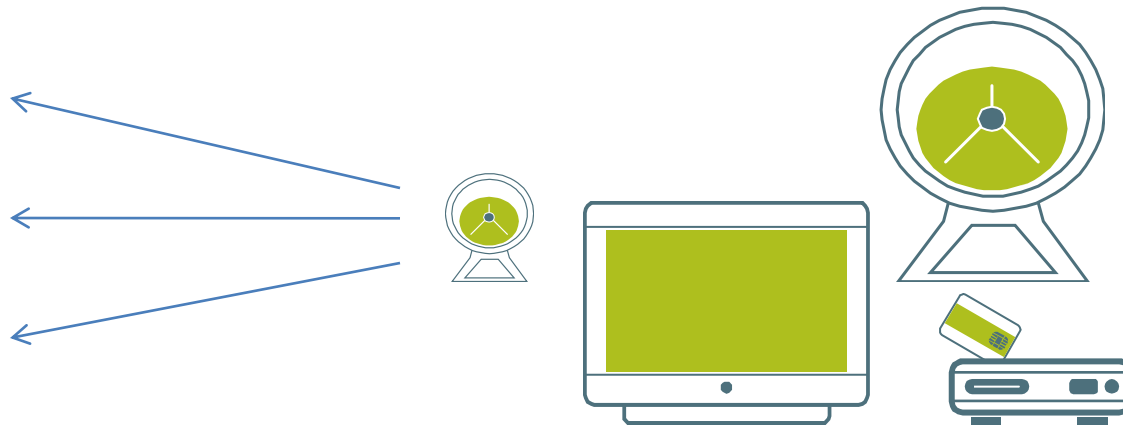
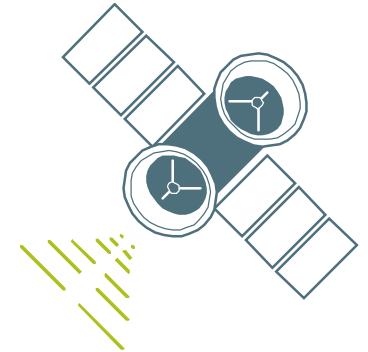
- إعادة البث الغير شرعيه ( illegal redistribution ):
- إعادة البث السلكي و اللاسلكي *.RF networks*
- إعادة البث باستخدام الانترنت *. internet streaming*
- القرصنة على اساليب التشفير DVB conditional access Piracy
- المشاركة في كروت فك الشفرة *.smart cards sharing*
- إعادة بث رموز القنوات *.keyword sharing*
- كروت الأستنساخ *. smart cards cloning*
- *Emulation STB*



# شكل يوضح منظومة الارسال و الاستقبال لمعظم القنوات الفضائية المشفرة



- شبكات اعادة التوزيع RF illegal networks
- Wireless networks شبكات لاسلكيه
- Cable networks شبكات الكوابل







# Sharing – Rebroadcasting

- *Rebroadcasting – field examples*





# Rebroadcasting

اعادة البث من خلال الانترنت ( IP sharing ) Via internet

• البدايه فكره شرعيه والنهايه استخدام غير شرعي !!!!!!

## • *Slingboxes*

• *Allow people to watch their TV anywhere in the world. (meant for travelers) , which is legal !*

• *Website: <http://slingmedia.com>*

• *السماح للعميل الشرعي بمتابعة قنواته اثناء تواجده خارج المنزل (السفر).*

• *تم استخدامها لاعادة بث القنوات المشفرة بشكل غير قانوني*

• *Major rebroadcasting in Taiwan & also in China for dutch soccer that uses this legal tool in illegal way.*



# Rebroadcasting

اعادة البث من خلال الانترنت ( IP sharing ) Via internet

- *IP rebroadcasting/internet streaming – summary*
  - *Primitive but with larger audience (a country)*
    - *بسيطة فنيا ولكن عدد المستخدمين يمكن ان يكون كبير جدا.*
  - *Expensive, hardware equipment*
    - *1 receiver and 1 transmitter per channel*
  - *مكونات النظام مكلفه نسبيا ( جهاز رسيفر و مرسل لكل قناة بالاضافه الى ال bandwidth )*
  - *Good access control possible*
    - *سهولة الحصول على الخدمه من القرصان بجوده عاليه نسبيا.*
  - *Fast broadband Internet connection needed (most important)*
    - *ضرورة وجود خدمة ADSL بسرعه مناسبه وهو من اهم عيوب هذه الخدمه .*



# Internet Streaming Free To Air or Free to Copy ??!





# Ineternet Streaming Free To Air or Free to Copy ???!

## تحميل أفلام و أغاني مجاناً

Microsoft Windows Xp Professional Service Pack 2 - Microsoft Internet Explorer

File Edit View Favorites Tools Help

Address [http://www.sh2soft.net/downloads\\_view\\_18076.html?name=Downloads&d\\_op=viewdownloaddetails&lid=18076](http://www.sh2soft.net/downloads_view_18076.html?name=Downloads&d_op=viewdownloaddetails&lid=18076) Go Links

WWW.SH2SOFT.NET  
شبكة شباب سوفت

الرئيسية الدليل البرامج المنتدى سكرينات الدروس الفيديو

واحة العرب مسابقات وجوائز أسبوعية  
www.wahatalarab.net

خدمات لأصحاب المواقع مقالات ماستجريات راسلنا

مسلسل باب العجزة - اناشيد - كاتين رايح - فيديو كليب - فلونه - صور فنانات

روابط مباشرة آلاف البرامج المجانية

series Horror Funny تحميل افلام مجاناً

القائمة الرئيسية

برامج شباب سوفت

Internet

# User generated contents ( freedom or infringements )



- *Hardware is little and cheap*





- تستخدم للتوصيل بين الجيران والشبكات الغير شرعيه (الوصله) تحتاج الى وصلات بين المشتركين

# Sharing – splitters

## Smart Wi

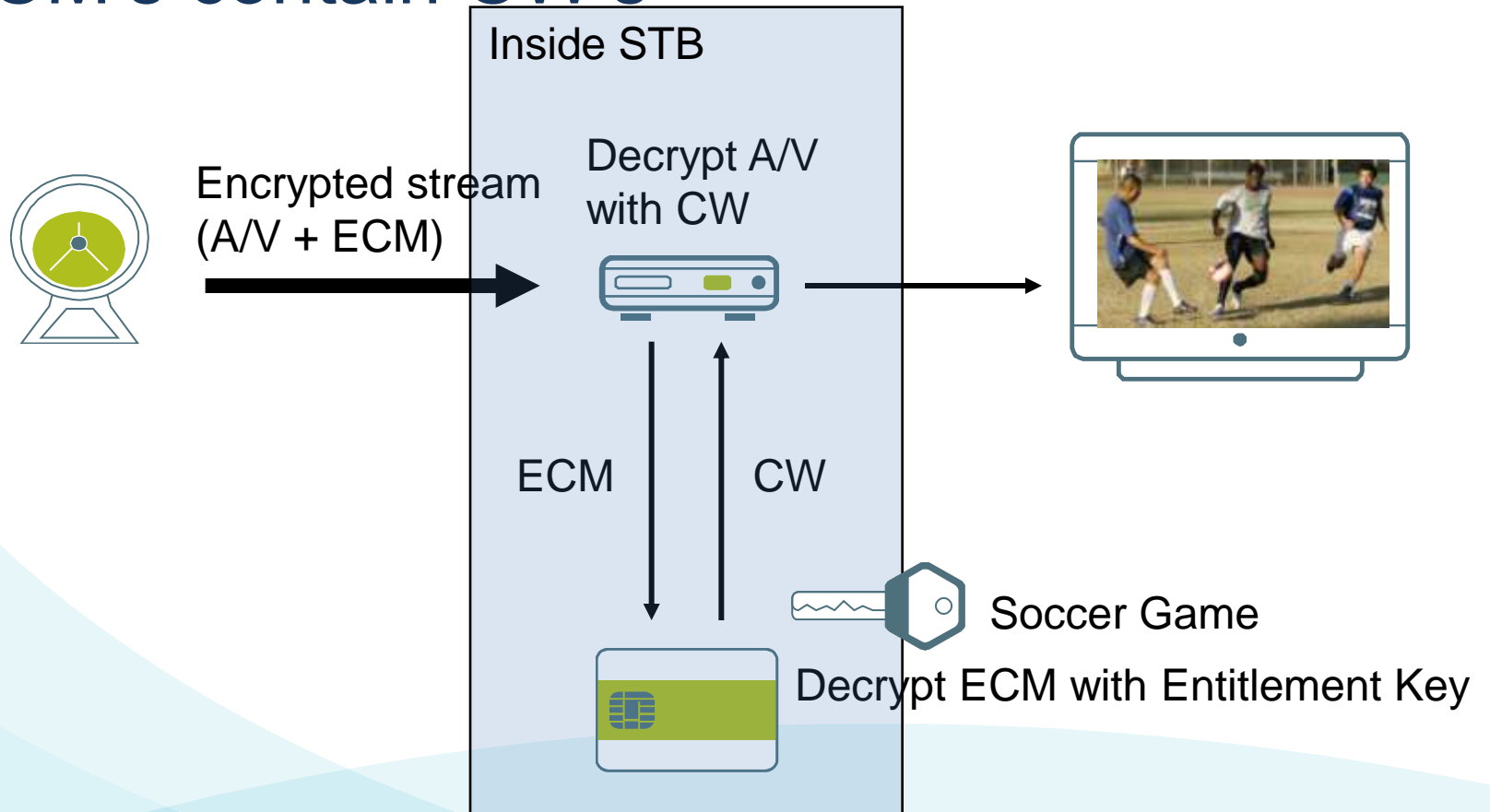


## Local Card Sharing is done with a Master box

- One Master Box has a Legal Card inserted
- Each Decoder has Wireless (or wired) client connected to the Master Box

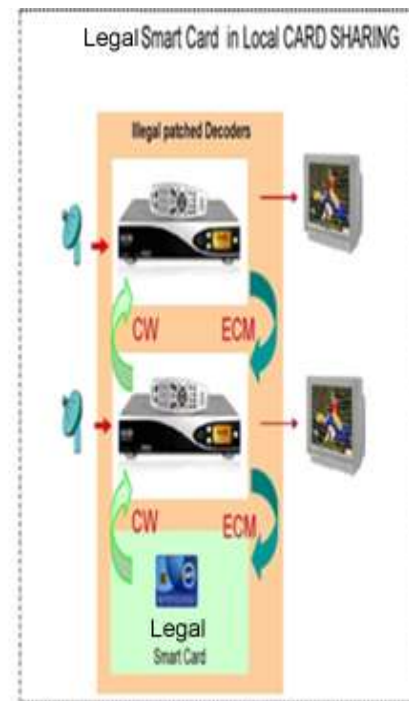
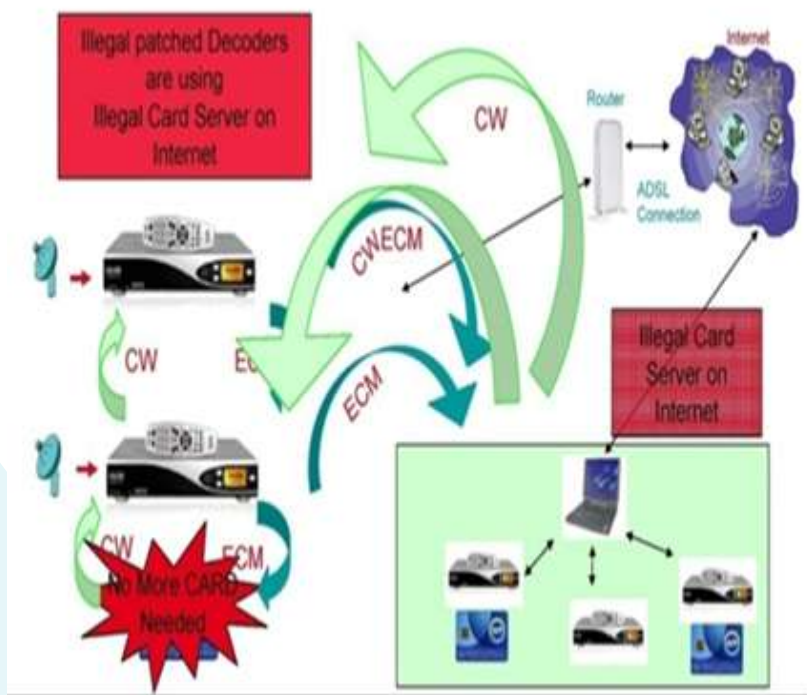


- ECM's contain CW's



- From Local To Internet Card Sharing

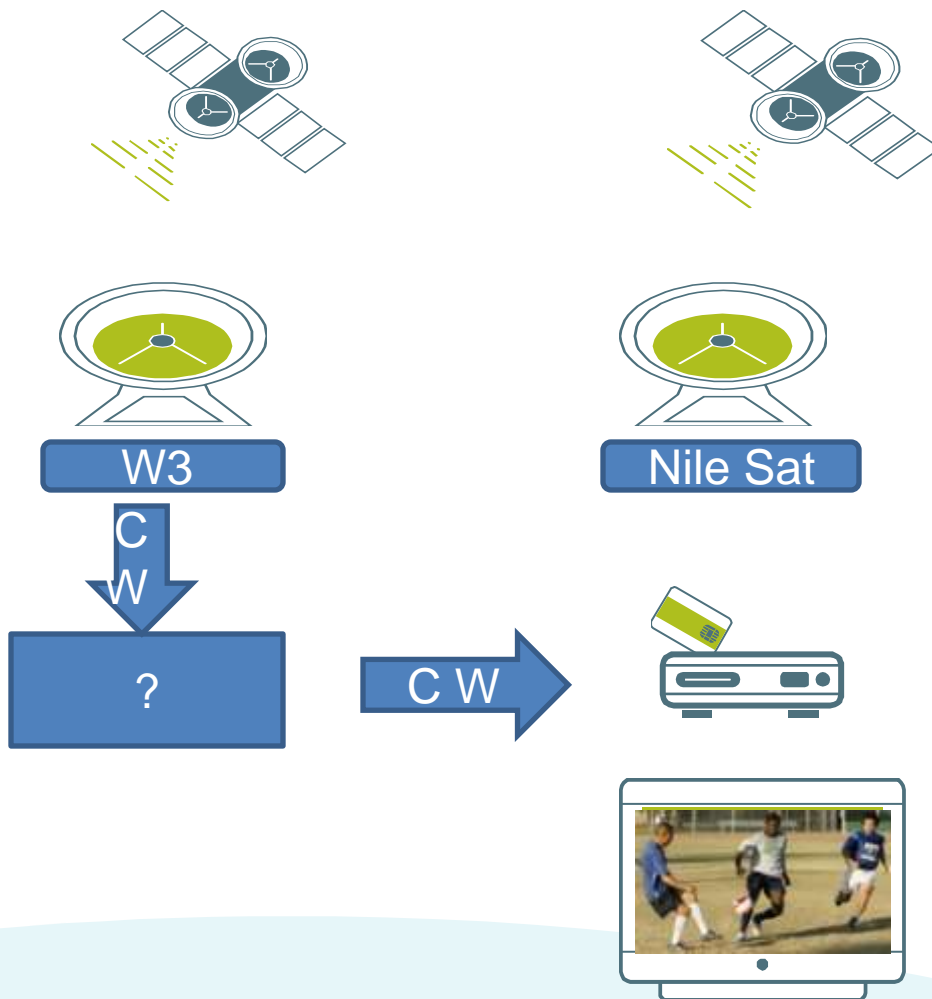
- Local Card Sharing



• كما هو موضح يتم استقبال البث التلفزيوني من خلال قمر صناعي و استقبال ال keyword عن طريق قمر صناعي آخر باستخدام وحدات معده خصيصا لهذا الغرض تقوم باستخلاص ال KW وتزويدها الى الجهاز الرئيسي للاستقبال .

• الانتشار سهل وتعددي حدود الدوله الواحده سهل جدا ايضا .

• عدد المشتركين يمكن ان يصل لعدد هائل جدا .





# اعادة بث رموز القنوات عن طريق وصله قمر صناعي *Satellite keyword sharing*



- *Dream box & card reader based sharing*





# المشاركة عن طريق رموز التشفير control word sharing





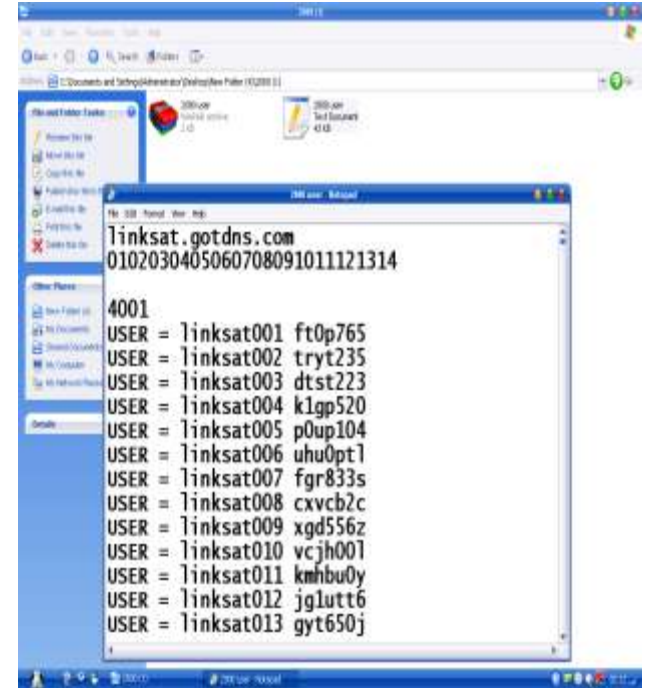


# المشاركة عن طريق رموز التشفير control word sharing





# المشاركة عن طريق رموز التشفير control word sharing



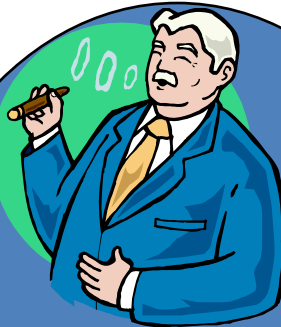


# المشاركة عن طريق رموز التشفير control word sharing





**Hackers & Crackers**



**Organised Crime**



**Set Top Box  
&  
Smart Card  
Manufacturers**



## هي بالفعل جريمه منظمه !!!

- الدلائل و الادله تشير أن عصابات الجريمة المنظمه الدوليه متورطه في القرصنه الخاصه بتقليد العلامات التجاريه والغش التجاري و التعدي على حقوق الملكيه الفكرية.
- *Evidence shows that transnational organized crime groups are actively involved in trademark counterfeiting and copyright piracy.*
- بالاضافه ان هذه الجرائم متصله بشكل ما بعمليات غسيل الاموال ، والاتجار بالمخدرات والاسلحه والعديد من الجرائم الاخرى.
- *These crimes are linked with money laundering, the illicit trafficking of drug, firearms and other types of organized crime.*
- القرصنه تؤثر على اقتصاديات كل الدول وليست حكر علي دوله واحده او منطقه واحده.
- Source Interpol



# حجم هذه النوعية من القرصنة عالميا !

- تشير التقارير ان من ٥ الي ٧ % من الاقتصاد العالمي متداول في البضاعات المقرصنة .
- وفي عام ١٩٩٨ كان حجم المال المتداول في القرصنة حوال ٢٠٠ بليون دولار فكم سيكون الرقم الان !!!!!

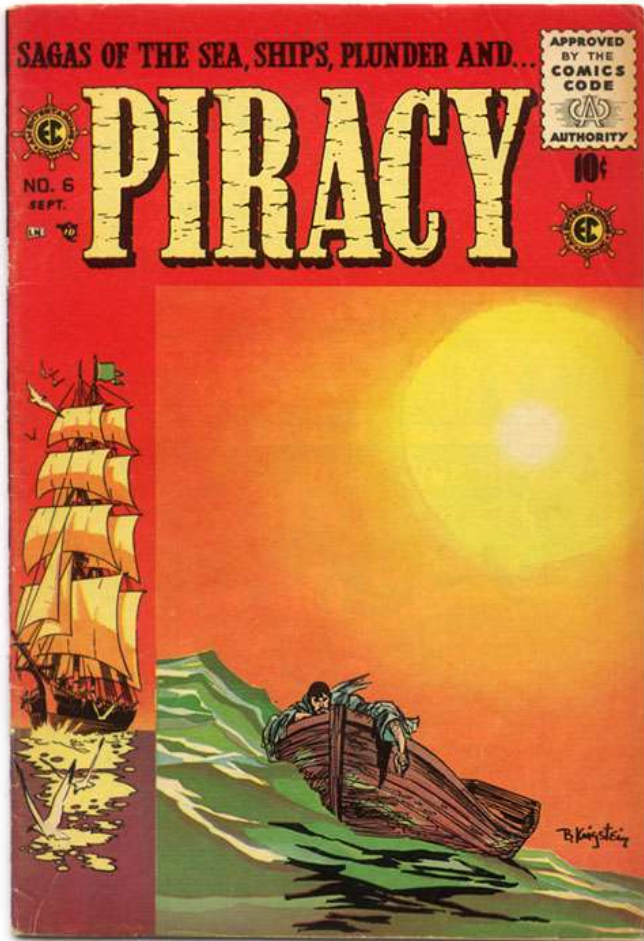
- *5-7% of the worlds economy is said to be in pirate goods.*
- *In 1998 that meant \$200 billion was the size of the pirate economy.*

Source OECD

# Cost of Piracy?!

• بلغت خسائر منتجي الافلام في العالم ١٨.٢ بليون دولار في ٢٠٠٥

- *Worldwide Movie losses of \$18.2bn in 2005*
- *Piracy rates are highest in:*
  - *China (90%)*
  - *Russia (79%)*
  - *Thailand (79%)*
- *Typical Pirate*
  - *16-24 Male*



المصادر المقرصنة	القتوات المدفوعة (المشفرة)
الحصول بسهولة وتكلفه قليلة على أحدث الإنتاجات مقرصنة	انتقاء البرامج والقتوات (حديثه وحصريه)
لا توجد اي تكلفة تذكر لاعادة البث	استخدام احدث اساليب البث الحاليه و العمل الدائم علي تطويرها
لا توجد اي تكلفة	الإعلان والتسويق
لا توجد اي تكلفة	المبيعات (العروض والأسعار) والتوزيع (الوكلاء)
لا توجد اي تكلفة	الموارد البشرية و البحث و التطوير
لا توجد على الإطلاق	الضرائب و التامينات الاجتماعيه
الجرئه علي القوانين وعدم الخوف من العقوبة القانونية للقرصنة بالاضافه الي التعدي علي اصحاب الحقوق	ماتزمه التزام كامل بالقوانين و جميع حقوق الملكية الفكرية

ضرورة التطوير الدائم للمحتوي والبنية التحتية  
Continues development to the contents and the infrastructure

ارتفاع تكاليف البرامج  
High cost contents

## التحديات

القرصنة  
*The piracy*

المنافسة المشروعة من القنوات  
الآخري  
Fair competention





# امثله لمثل هذه الحالات تعكس جهودات الدولة و الشرطه و مدي تطور اشكال التعدي

## Examples to the Police Raids

### IPR Police Raid :

- The Pirates is rebroadcasting Pay TV Channel to the whole Village.
- Collecting monthly fee for pay TV subscriptions.
- He Build his own broadcasting channel .
- He is using his own channel to broadcast commercial Adds for non approved /illegal products !
- Also using this channel to broadcast pornography and other illegal contents.
- Use his channel to broadcast political contents .

***It is not one violation it is a No of Violations on the same time !!!!***



# امثله لمثل هذه الحالات تعكس جهودات الدولة و الشرطة و مدي تطور اشكال التعدي

## Examples to the Police Raids

### The Cyber Crime Police Raid :

- The Pirates has his own web site .
- He use this web site to collect the money from his customer to hack the pay TV Channels.
- They found 2 servers capable of serving more than 1500 customer each.
- Every customer was paying 50 Le average.
- He also selling the STB which is used in keyword sharing piracy and collecting a huage profit .





# امثله لمثل هذه الحالات تعكس مجهودات الدولة و الشرطة و مدي تطور اشكال التعدي

## Examples to the Police Raids

### ضبط شبكة لبث القنوات الفضائية عبر الإنترنت يقود المباحث لضبط مئات من أجهزة الريسيفر المحظور تداولها في مصر

**القاهرة - ناجي الجرجاوي**

قاد قيام شرطة المصنفات الفنية وحماية الملكية الفكرية بضبط شبكة خاصة لآلاف بث القنوات الفضائية المشفرة عبر الإنترنت إلى ضبط أجهزة ريسيفر محظور تداولها وتداولها في مصر والتي تستخدم في بث القنوات الإخبارية والمحترقة القنوات المشفرة خلفها صاحب محل لبيع الأجهزة الإلكترونية بباب اللوق داخل شقة مهجورة ملكة بعبارة قديم، وقد تمت مصادرة ١١٢ جهاز ريسيفر بركس و ٢٨٦ ريسيفر كاشيون و ١٨٨٦ جهاز تشغيل جهاز ريسيفر بركس و ٢٨٦ ريسيفر كاشيون و ١٢٨٦ ريسيفر كاشيون و ١٢٨٦ ريسيفر كاشيون، وقد تم توقيف ٥٠ عنيتها شهريا، وقد تم مصادرة الأجهزة وإحطار الأول مسعود لطفي مساعد أول وزير الداخلية لقطاع الأمن الإلكتروني الذي أمر بإحالة إلى النيابة التي تولت التحقيق وكانت المعلومات التي وردت إلى اللواء سمير كمال نائب مدير الإدارة العامة أبلغت المصنفات وحماية الملكية الفكرية بقيام صاحب محل لبيع الإلكترونيات بباب اللوق بإنشاء شبكة لآلاف بث القنوات الفضائية المشفرة عبر شبكة الإنترنت باستخدام تقنية ADSL وبث المحتوى للمشتركين وعرض المعلومات على اللواء مسعود الجرجاوي مساعد وزير الداخلية ومدير الإدارة أمر بتفتيش المحل الذي يضم المصنفات الفنية وتم استئذان النهاية وإمام فريق الإعلام عاصم الشريف أحمد حاتم ومالك شفيق ٢٧٠٠ حيث تم ضبط ٤ وحدات معالجة و ١٠ أجهزة ريسيفر ١٨٦ كلمة و ١٨ كلمة بركس وأعداد كبيرة من كروت بث المشفرة وكانت المباحث الضاربة بالمعلومات على محل كامل لآلاف تصحيح أجهزة ريسيفر بريم بركس والمظفر مسعود مسعود أجهزة حيث تمت مصادرة ١٢٢ جهازا معا لإربع وكروت كبيرة من الأجهزة لتعاونة وتم إحطار البناية التي تولت التحقيق

الأهرام ٢٥/٩/٢٠٠٩

### مصرع ٤ في تصادم بالفرقة

الفرقة، إبراهيم عبدالقادر، كفي أربعة ضخمه وأصيب آخر في تصادم بين اثنين نقل داخل سيارة العرقلة - تم نقل المشط والمصاب إلى مستشفى الفرقة العام وتولت النيابة التحقيق

### الحكمة تستمع لادعاء المتهم الأول في قضية مقتل سوزان تميم

كتب عزت مصطفى، استلمت محكمة جنايات القاهرة لسي قضائية مقتل الطفلة اللبنانية سوزان تميم والمهاجر مهنين استكروى ورجل الأعمال هشام طلعت مصطفى، فقدت النيابة برئاسة المستشار ممدى قضية رجل الحكمه عقوبته المستنديين معه جرمه وقادع بعد كمال سلامة بصحبه تعويض مليونين الخماسي تمام لسيارات السيارت القاهرة ويصطفى مكي ورجل السياسية وأستاذة لسياسي حسين السفي واستشهدت المحكمة لسي لواقعة لادعاء عن التهم الأول التي استهدفت عرقلة ٤ مباحث وقرب المحكمة لتعديل لائحة الاتهام

الأخبار ٢٥/٩/٢٠٠٩

### طعنة في القلب لسابع الكبد

سبب سائقونشكي كبد، طعن مسجل طفر حاله يسكنون في قلبه فزاره قلبا - تم ضبط المتهم وإحالة اقراء، استيعامل الشايفر مساعد أول وزير الداخلية إلى اتفاقية لغزوه وبجسه ٤ أيام كشد من التحريات بالشراف اللواء هارون لاشين مدير الإدارة العامة لشرطة القاهرة ان المتهم وائل تميم توجه إلى شغله لثلاثي عشرين وثمك فرحات لاشير، سائقونشكي كبد وقطاعه خلاله ثلاثة جنينيات ونظمت لجنة لقمع على بطن جنينيات

### ضبط شبكة لبث القنوات الإباحية بالإنترنت

كتب حسين المرصاوي كشف الإدارة العامة لمباحث المصنفات وحماية الملكية الفكرية عن صاحب محل لبيع الأجهزة الإلكترونية بباب اللوق يقوم بث القنوات الفضائية المشفرة لتتشاركين عبر شبكة الإنترنت باستخدام أحد البرامج الإلكترونية - تم القبض على المتهم وإحالة لنيابة التحقيق ورصد معلومات لواء مسعود لطفي مساعد أول وزير الداخلية لقطاع الأمن الإلكتروني عن نشاط المتهم وأنه يتخذ من شقة بطنكها بعبارة قديم بباب اللوق وكرا جياثرة عمله - تبين من التحريات التي اشرف عليها اللواء سمير كمال نائب مدير الإدارة العامة لمباحث المصنفات وحماية الملكية الفكرية صحة المعلومات وقامت قوة بوزارة لواء سمير كمال نائب وزير الداخلية بثقة المصنفات ٢٧ سنة ومطروا على محل كامل لآلاف تصحيح أجهزة ريسيفر محظور تداولها بطنكها هذه القنوات الإباحية المشفرة حيث عثر على ١٢٢ جهازا معا لإربع وأعداد عاكث من كروت بث المشفرة

### شبكة للبث عبر مواسير الصرف الصحي!

كتب حسين المرصاوي كشف الإدارة العامة لمباحث المصنفات وحماية الملكية الفكرية عن صاحب محل لبيع الأجهزة الإلكترونية بباب اللوق يقوم بث القنوات الفضائية المشفرة عبر شبكة الإنترنت باستخدام أحد البرامج الإلكترونية - تم القبض على المتهم وإحالة لنيابة التحقيق ورصد معلومات لواء مسعود لطفي مساعد أول وزير الداخلية لقطاع الأمن الإلكتروني عن نشاط المتهم وأنه يتخذ من شقة بطنكها بعبارة قديم بباب اللوق وكرا جياثرة عمله - تبين من التحريات التي اشرف عليها اللواء سمير كمال نائب مدير الإدارة العامة لمباحث المصنفات وحماية الملكية الفكرية صحة المعلومات وقامت قوة بوزارة لواء سمير كمال نائب وزير الداخلية بثقة المصنفات ٢٧ سنة ومطروا على محل كامل لآلاف تصحيح أجهزة ريسيفر محظور تداولها بطنكها هذه القنوات الإباحية المشفرة حيث عثر على ١٢٢ جهازا معا لإربع وأعداد عاكث من كروت بث المشفرة

الأهرام ٢٥/٩/٢٠٠٩

### إحباطها داخل شبكة الصرف الصحي ضبط متخفيين لآلاف بأعداد متخفيين لبث الفضائيات المحظورة

كتب ناجي الجرجاوي كشف الإدارة العامة لمباحث المصنفات وحماية الملكية الفكرية عن صاحب محل لبيع الأجهزة الإلكترونية بباب اللوق يقوم بث القنوات الفضائية المشفرة عبر شبكة الإنترنت باستخدام أحد البرامج الإلكترونية - تم القبض على المتهم وإحالة لنيابة التحقيق ورصد معلومات لواء مسعود لطفي مساعد أول وزير الداخلية لقطاع الأمن الإلكتروني عن نشاط المتهم وأنه يتخذ من شقة بطنكها بعبارة قديم بباب اللوق وكرا جياثرة عمله - تبين من التحريات التي اشرف عليها اللواء سمير كمال نائب مدير الإدارة العامة لمباحث المصنفات وحماية الملكية الفكرية صحة المعلومات وقامت قوة بوزارة لواء سمير كمال نائب وزير الداخلية بثقة المصنفات ٢٧ سنة ومطروا على محل كامل لآلاف تصحيح أجهزة ريسيفر محظور تداولها بطنكها هذه القنوات الإباحية المشفرة حيث عثر على ١٢٢ جهازا معا لإربع وأعداد عاكث من كروت بث المشفرة

الأهرام ٢٥/٩/٢٠٠٩

### شبكة للبث عبر مواسير الصرف الصحي بالقاهرة الجديدة

كتب حسين المرصاوي كشف الإدارة العامة لمباحث المصنفات وحماية الملكية الفكرية عن صاحب محل لبيع الأجهزة الإلكترونية بباب اللوق يقوم بث القنوات الفضائية المشفرة عبر شبكة الإنترنت باستخدام أحد البرامج الإلكترونية - تم القبض على المتهم وإحالة لنيابة التحقيق ورصد معلومات لواء مسعود لطفي مساعد أول وزير الداخلية لقطاع الأمن الإلكتروني عن نشاط المتهم وأنه يتخذ من شقة بطنكها بعبارة قديم بباب اللوق وكرا جياثرة عمله - تبين من التحريات التي اشرف عليها اللواء سمير كمال نائب مدير الإدارة العامة لمباحث المصنفات وحماية الملكية الفكرية صحة المعلومات وقامت قوة بوزارة لواء سمير كمال نائب وزير الداخلية بثقة المصنفات ٢٧ سنة ومطروا على محل كامل لآلاف تصحيح أجهزة ريسيفر محظور تداولها بطنكها هذه القنوات الإباحية المشفرة حيث عثر على ١٢٢ جهازا معا لإربع وأعداد عاكث من كروت بث المشفرة

الأهرام ٢٥/٩/٢٠٠٩





# محاوّر العمل على مكافحة هذه الأنشطة

## Anti Piracy Directions

- *Technological battle* .المكافحة التكنولوجيه
- *law coverage and protection* الحماية القانونيه
- *law enforcement* .تفعيل القوانين الخاصه بحماية الملكيه الفكرية
- تضافر جهود الجهات المعنيه للحد من الظاهره (أصحاب الحقوق ، اتحادات الاذاعه والتليفزيون ، شرطه ، نيابات وقضاء ، جمارك وتدابير حدوديه واخيرا المؤسسات الاهليه).
- الوعي العام بأهمية الملكيه الفكرية وتأصيل الفكره لدي الجيل الجديد من الشباب *intellectual property awarness* .
- اهمية دور الاعلام .



## Sources used: المصادر

- *The BBC*
- *Wikipedia*
- *The OECD*
- *IPI Policy report*
- *Interpol*
- *Viaccess*
- *Local news papers .*



Thank you for your time  
AMC /ART  
Engineering Department